



TECHDOT

ATH RG8.5 WB



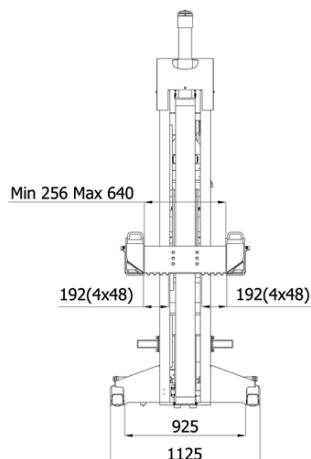
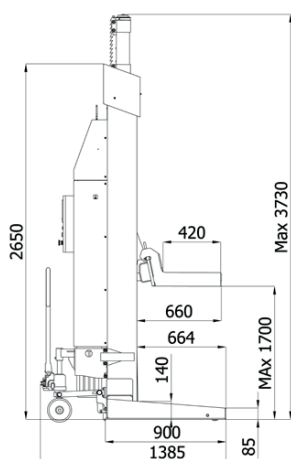
- Elektrohydrauliczne podnośniki bezprzewodowe z dodatkową opcją łączenia przewodowego.
- Udźwig 8,5t / kolumna.
- Sterowanie z każdej kolumny.
- Chowane kółka nóg podnośnika.
- Wyjątkowa długość i wyjątkowo szeroki zakres regulacji chwytaków kół.
- Zintegrowana szybka ładowarka umożliwiająca ładowanie podczas pracy.
- Kolumny wyposażone w palety hydrauliczne umożliwiające niezwykle lekkie i łatwe przesuw kolumn.
- Uchwyty do wózka widłowego umożliwiające transport na duże odległości.
- Elektroniczny monitoring synchronizacji.
- Elektromagnetyczne blokady bezpieczeństwa.

Udźwig
8,5t
1 kolumna

PRZESTAWNE PODNOŚNIKI KOLUMNOWE



PRZESTAWNE PODNOŚNIKI KOLUMNOWE ATH RG8.5 WB



ATH RG8.5 WB / dane techniczne:

Udźwig	8.500 kg
Wysokość podnoszenia	1.700 mm
Wysokość kolumny	2.650 mm
Szerokość kolumny	1.145 mm
Moc silnika	2,2 kW
Podnoszenie/obniżanie	50 s / 80 s
Napięcie robocze	DC 24V
Komunikacja w kolumnie	bezprowodowy
Fundament	min. C20 / 25
Głębokość	200 mm

